

---

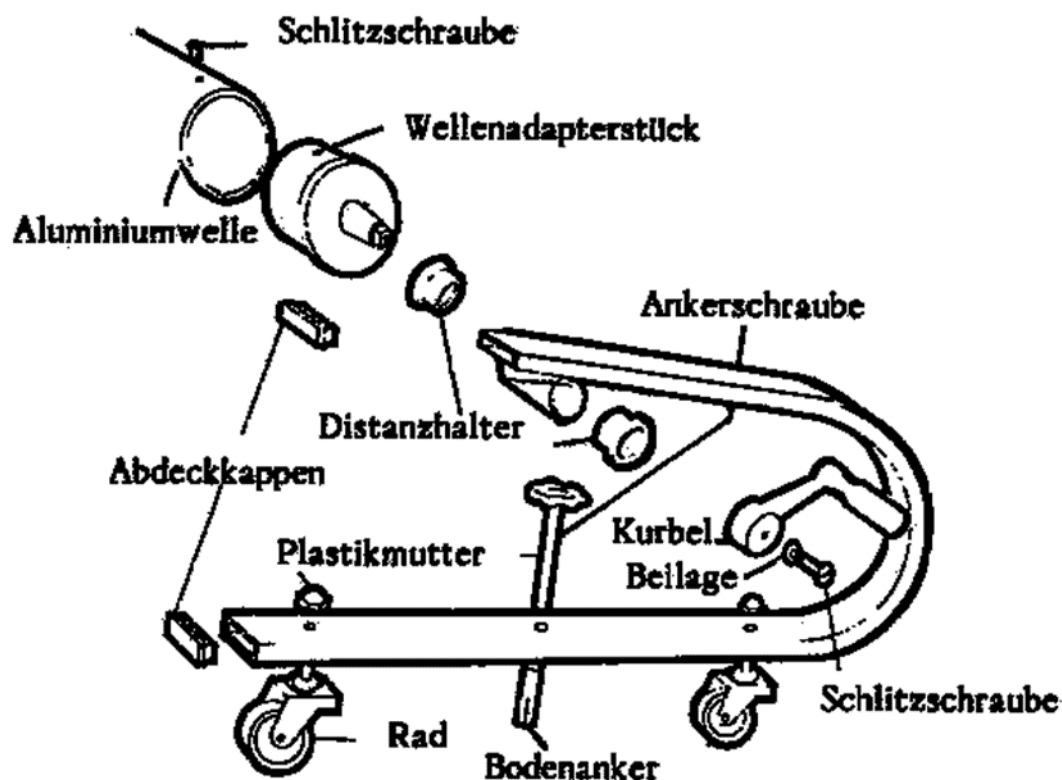
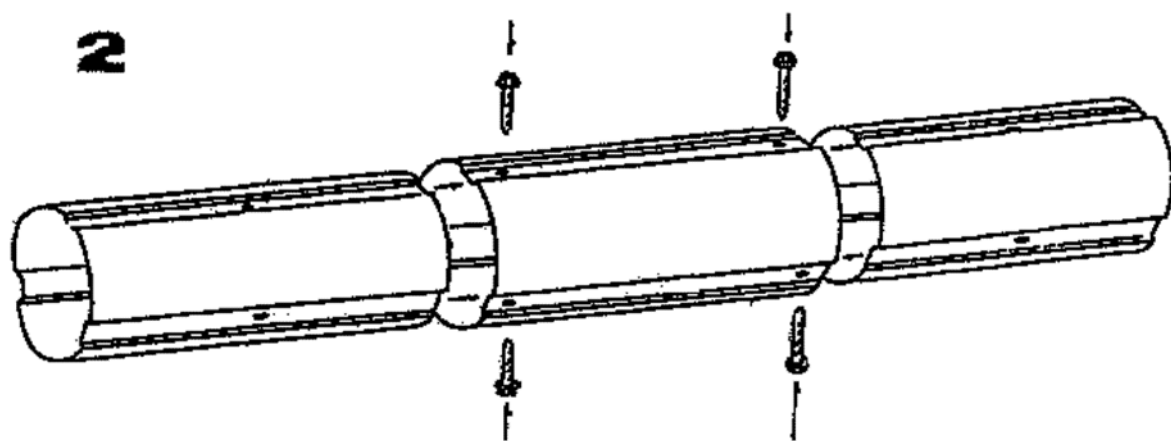
*grabner. Pools sind unser Programm*

---

# **MONTAGEANLEITUNG AUFROLLER EXCELLENT**



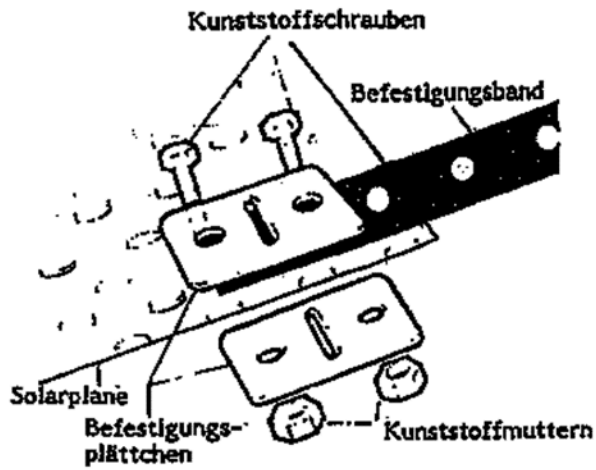
**Bitte lesen Sie das Handbuch aufmerksam durch, bevor Sie mit der Montage beginnen.**

**1****2**

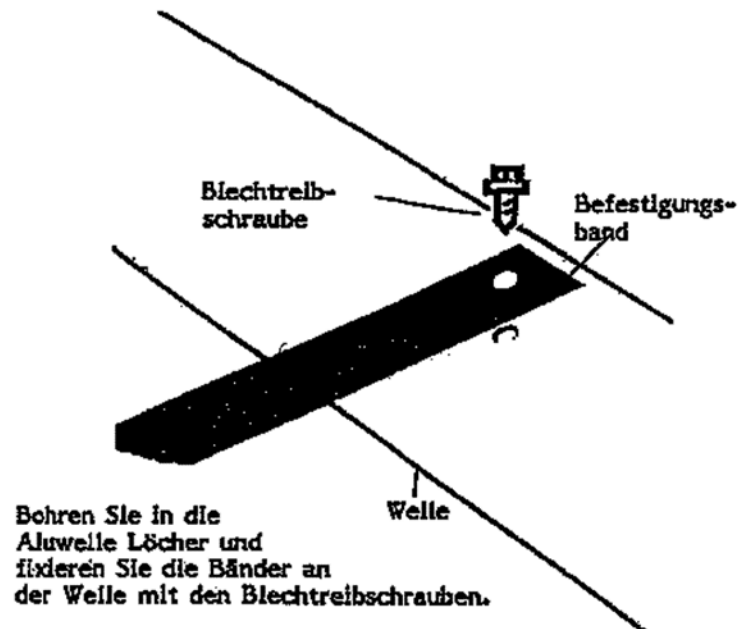
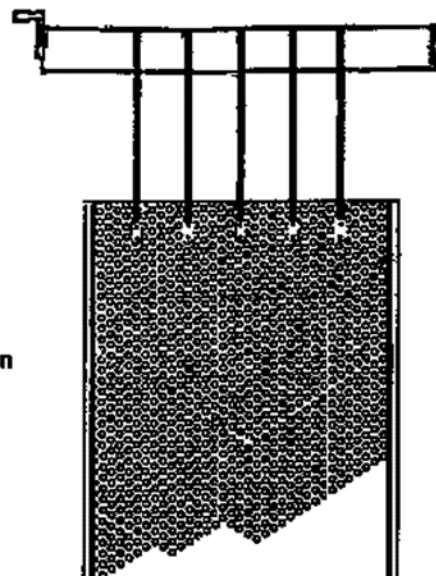
### Zusammenbau der Aluminiumwelle

Die Aluminiumwelle besteht aus 3 Röhren.  
 Ein Rohr hat einen größeren Durchmesser, dieses ist der Mittelteil des Aufrollers. Die beiden schmälere Röhre werden in den Mittelteil eingeschoben und auf die erforderliche Länge eingestellt.  
 Die 3 Einzelteile werden mit den mitgelieferten Blechtreibschrauben (6 Stk.) fixiert.

Über den Winter ist die Aufrollwelle mit den Kurbelrädern abzunehmen und mit der Plane unter Dach zu lagern.

**3**

Die Befestigungsbänder müssen in gleichen Abständen an der Plane befestigt werden. Die Länge der Bänder muß entsprechend der Beckenform angepaßt werden. Achten Sie darauf, daß die Plane komplett auf der Wasseroberfläche aufliegt.

**4****5**

Sollte die Solarplane über den Beckenrand hinausstehen oder sollte die Beckengröße nicht den Normmaßen entsprechen, ist die Plane so zuzuschneiden, daß sie exakt auf der Wasseroberfläche aufliegt.